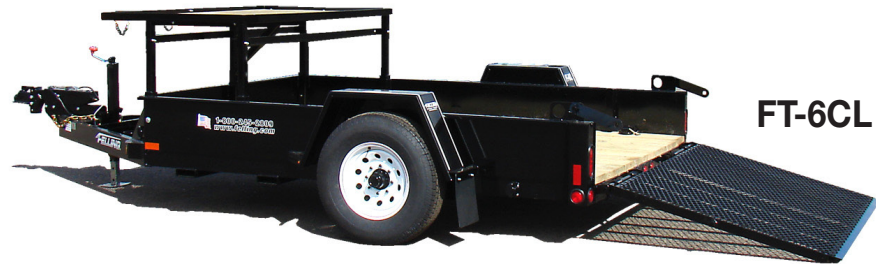


FELLING TRAILERS

FELLING TRAILERS

Antes de iniciarse la fabricación, cada remolque se somete a una revisión estricta del diseño por parte de nuestro equipo de ingeniería. Si se trata de uno de nuestros 24 estilos únicos de remolque o un remolque de encargo que hemos construido para su aplicación específica, puede estar seguro de que su remolque va a ser uno de los productos mejor diseñados en la industria.

Para comenzar la fase de construcción, las vigas y los travesaños se cortan a las especificaciones de cada remolque. Muchos de nuestros componentes son cortados por nuestra mesa láser Hankwang para garantizar la calidad precisa y repetible en cada remolque. Para las vigas fabricadas, usamos la tabla de láser para cortar la tela y la brida de cada viga, luego fundidos con el sistema Custom Buggo Side Beam de Felling (Soldador de vigas).



FT-6CL

Serie de cargadoras compactas
Perfecta para minicargadoras

Modelo	GVWR (libras)
FT-6 CL	7,000
FT-10-CL	9,980
FT-12 CL	14,900



Hidráulicos X Force
Cuello de cisne
desmontable

XF-110-2HD63

Modelo	Capacidad de carga	Cuello de cisne
XF-70-2 HDG	70,000 lbs in 16 ft	11' hydraulic detachable
XF-70-2 HDG-L	70,000 lbs in 16 ft	11' hydraulic detachable
XF-100-3 HDG	100,000 lbs in 16 ft	11' hydraulic detachable
XF-100-3 HDG-L	100,000 lbs in 16 ft	11' hydraulic detachable
XF-120-3 HDG	120,000 lbs in 16 ft	13' hydraulic detachable
XF-120-3 HDG-L	120,000 lbs in 16 ft	13' hydraulic detachable

Líneas de plataformas rebajadas

I-Series

Modelo	GVWR (libras)
FT-10i	9,980
FT-12i	14,700
FT-14i	17,200
FT-15i	17,900
FT-16i	19,600
FT-20i	24,000

E-Series

Modelo	GVWR (libras)
FT-10E	9,980
FT-12E	14,700
FT-14E	17,200
FT-15E	17,900
FT-16E	19,600
FT-18-3	21,800
FT-20E	24,000
FT-20-3	24,000
FT-24-3	28,000

L-Series

Modelo	GVWR (libras)
FT-10L	9,980
FT-12L	14,700
FT-14L	17,200

Plataformas de la Serie Aluminio

Modelo	GVWR (libras)
FT-10A	9,980
FT-12A	14,050
FT-14A	16,400
FT-15A	16,900
FT-10AP	9,980
FT-12AP	14,050

Modelos de la Serie Pan

Modelo	GVWR (libras)
FT-10 (W, FP, P, G)	9,980
FT-12 (W, FP, P, G)	14,700
FT-14 (W, FP, P, G)	17,200
FT-16 (W, FP, P, G)	19,600

FELLING TRAILERS



FT-12I



FT-24

Remolques para postes de utilidades

Modelo	GVWR (libras)
FT-7-1-PT	7,000
FT-8-1-PT	8,000
FT-9-1-PT	9,000
FT-10-1-PT	9,980
FT-12-1-PT	16,800
FT-14-2-PT	19,000
FT-15-1-PT	20,200
FT-20-1-PT	25,500
FT-20-2-PT	25,500
FT-24-2-PT	30,200
FT-12-2-PT-C	17,200
FT-14-2-PT-C	19,400
FT-16-2-PT-C	21,600



FT-8-P

Series para rodillos de cable & bobinas de acero

Modelo-Carrete	GVWR (libras)	
FT-3 R	2,990	
FT-8 R	8,000 FT-3 Coil	2,900
FT-10 R	10,000 FT-6 Coil	7,500
FT-14-2 R	16,900	

Series para generadores compresores

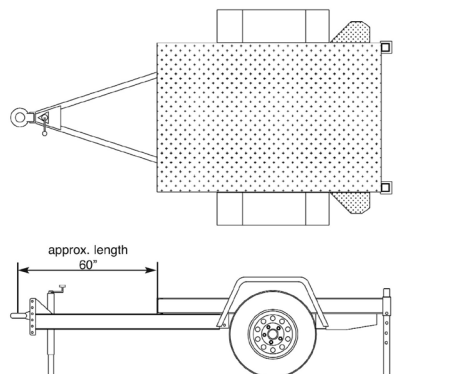
Modelo	GVWR (libras)
FT-3 GEN	3,500
FT-6 GEN	7,000
FT-10 GEN	9,980
FT-12 GEN	14,900
FT-14 GEN	17,000
FT-16 GEN	19,200
FT-20-2 GEN	24,000
FT-30-3 GEN	35,000
FT-36-3 GEN	41,500



FT-8R

Las opciones generalmente elegidas con los generadores compresores son:

- 40 a 50 galones
- Cajas de herramientas, gato y destornillador
- Neumático de repuesto
- Caja de cable con cubierta con llave
- Frenos de remolque hidráulicos
- Freno de mano



FELLING[®] TRAILERS

WD Series

Modelo	GVWR (libras)
FT-10-WD	9,980
FT-12-WD	14,800
FT-14-WD	17,300
FT-15-WD	18,000
FT-16-WD	19,700
FT-18-3-WD	21,900
FT-20-3	24,100



FT-16-2TT

Modelos de la Serie Tender/Frame

Modelo	GVWR (libras)
FT-12-2-TT	14,500
FT-14-2-TT	16,600
FT-16-2TT	18,800
FT-18-2TT	21,200
FT-20-2 TT	23,600
FT-24-2-TT	28,000
FT-30-2-TT	34,500
FT-40-2-TT	42,720
FT-45-2-TT	51,800
FT-45-3-TT	51,800
FT-50-2 NN-TT	57,500
FT-70-2 NN-TT	80,000
FT-75-2 NN-TT	86,000
FT-80-3 NN-TT	92,000
FT-100-4-NN-TT	113,000



FT-45-2TT

Serie Sprayer/Chopper (pulverizadores/inclinados)

Modelo	GVWR (libras)
FT-16-NT	21,900
FT-16-S	21,900
FT-16-WT	21,900
FT-16 TS	21,900
FT-24 TS	30,600
FT-30-WT	37,300
FT-40-WT	48,100
FT-40-S	48,100



FT-20-SA

FELLING TRAILERS

Modelos de la Serie Tender/Frame

Modelo	GVWR (libras)
FT-3 T	2,900
FT 6T	7,000
FT 7 T1	8,000
FT-10T	9,980
Ft-12T	14,800
FT-14T	17,300
FT-16T	19,800



FT-3A

Serie de tráiler "IT-E" (inclinable industrial)

Modelo	GVWR (libras)
FT-10-IT-E	9,980
FT-12-IT-E	15,200
FT-14-IT-E	17,450
FT-16-IT-E	19,600

Serie de tráiler "IT-I" (inclinable industrial)

Modelo	GVWR (libras)
FT-10-IT-I	9,980
FT-12-IT-I	15,200
FT-14-I	17,450
FT-15-IT-I	18,000
FT-16-IT-I	19,600



FT-6T

Modelos de series con cubierta inclinable

Modelo	GVWR (libras)
FT-12-2-T	19,300
FT-16-2-T	21,600
FT-18-2-T	23,700
FT-20-2-T	25,900
FT-24-2-T	31,300
FT-30-2-T	37,800
FT-40-2-T	45,800
FT-50-3-T	61,200

Modelos con opciones de plataforma estacionaria

Modelo	GVWR
FT-20-2-T	25,900
FT-24-2-T	31,300
FT-30-2-T	37,800
FT-40-2-T	45,800



FT-24-2-T

Modelos con opciones de plataforma estacionaria

Modelo	GVWR (libras)
FT-20-2 TA	25,900
FT-24-2-TA	31,300
FT-30-2-TA	39,200
FT-40-2-TA	44,920
FT-50-3-TA	60,600

FELLING TRAILERS

Serie DT Drop-Deck Hydraulic Dump (hidráulica con caída)

Modelo	GVWR (libras)
FT-6 DT	7,000
FT-10 DT	9,980

Serie DT-HD Aplicaciones pesadas

Modelo	GVWR (libras)
FT-12 DT-HD	15,900
FT-14 DT-HD	18,200
FT-16 DT-HD	20,800

Serie DT-DO Deck-Over

Modelo	GVWR (libras)
FT-12-2-DT	16,000
FT-14-2 DT	18,400
FT-16-2-DT	21,300

Series Side Dump (vuelco lateral)

Modelo	GVWR (libras)
FT-12-F/SD	15,500
FT-14 F/SD	18,000
FT 16 F/SD	20,800

Serie DT-U Vuelco de utilidades y granos

Modelo	GVWR (libras)
FT-18-2-DT-U	22,500
FT-20-2-DT-U	25,900
FT-24-2 DT-U	31,400
FT-30-2 DT-U	38,000

FT-6 DT



FT-12-ESD